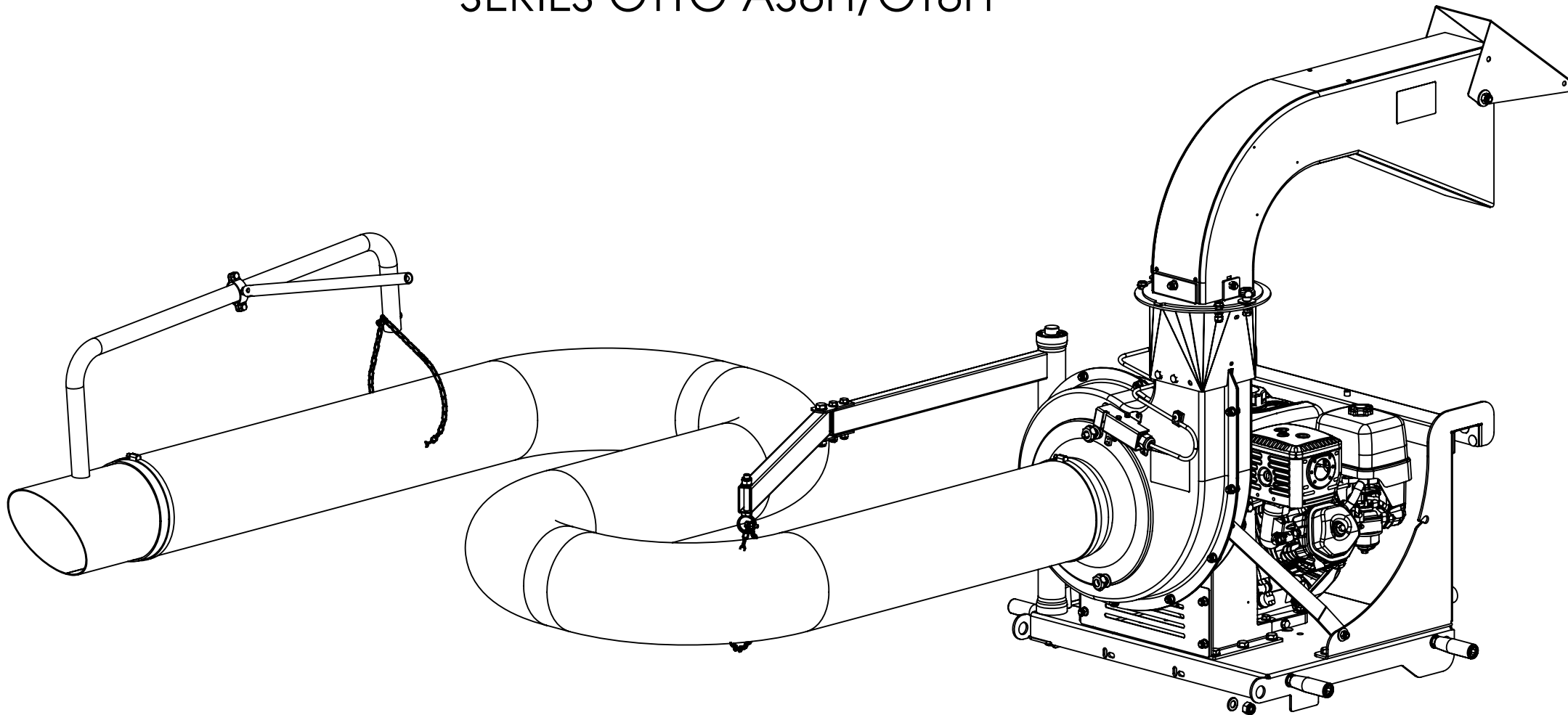


ESPLOSO TECNICO – LISTA RICAMBI  
PER ASPIRAFOGLIE DA SPONDA  
SERIE OTTO AS8H/OT8H



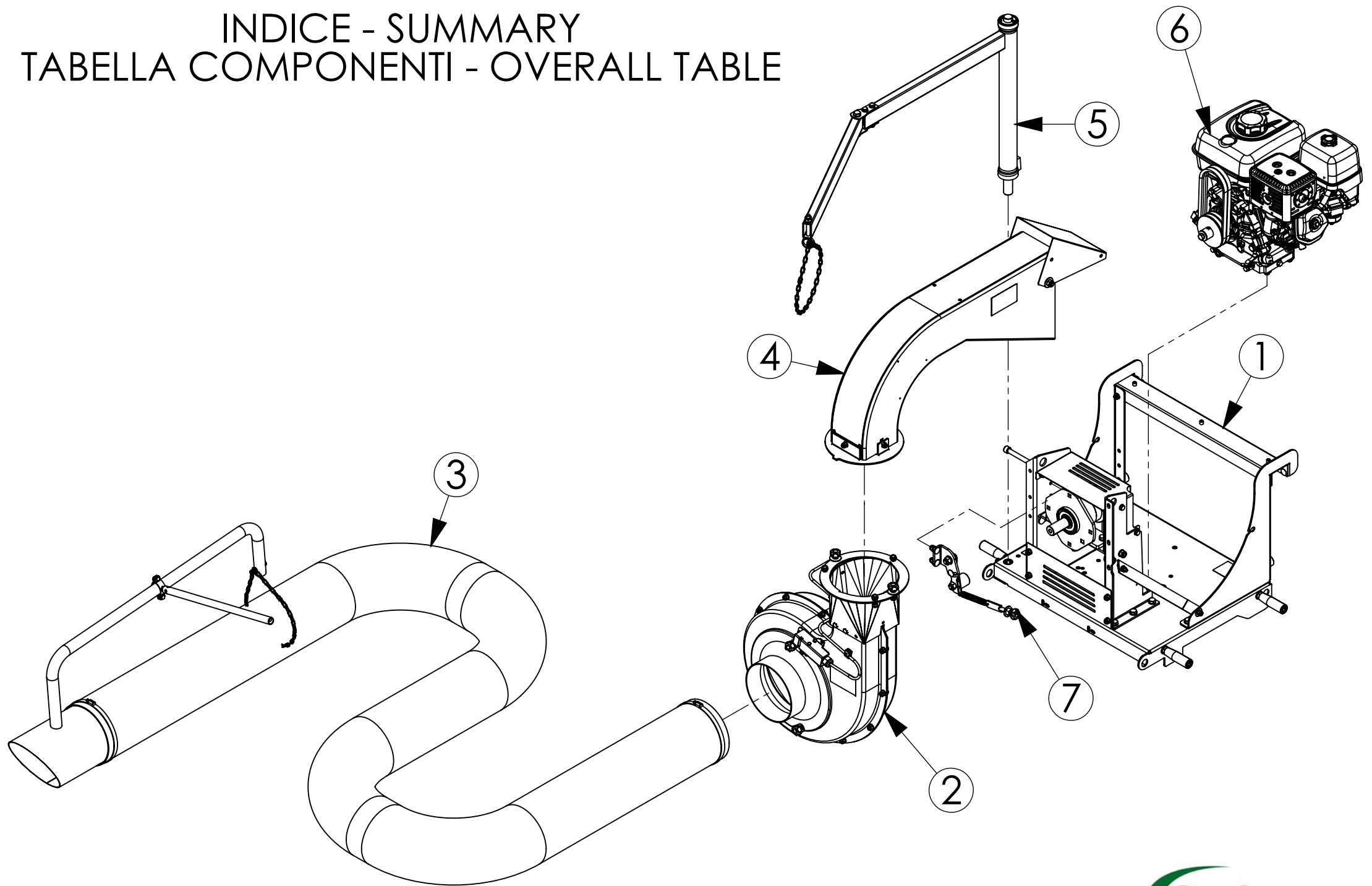
TECHNICAL DIAGRAM – SPARE PARTS LIST  
FOR TRUCK LOADER  
SERIES OTTO AS8H/OT8H

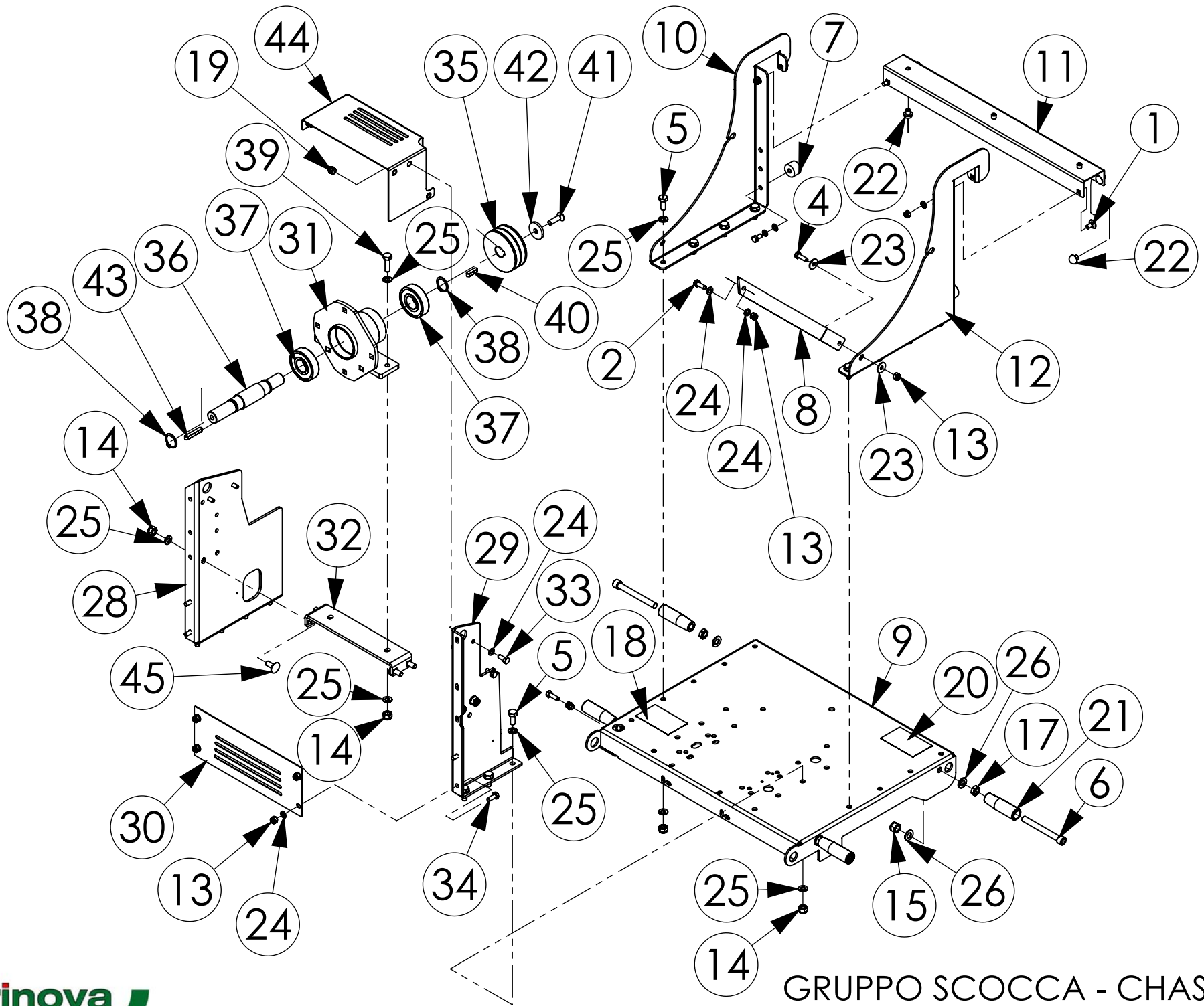


REV. 1.4

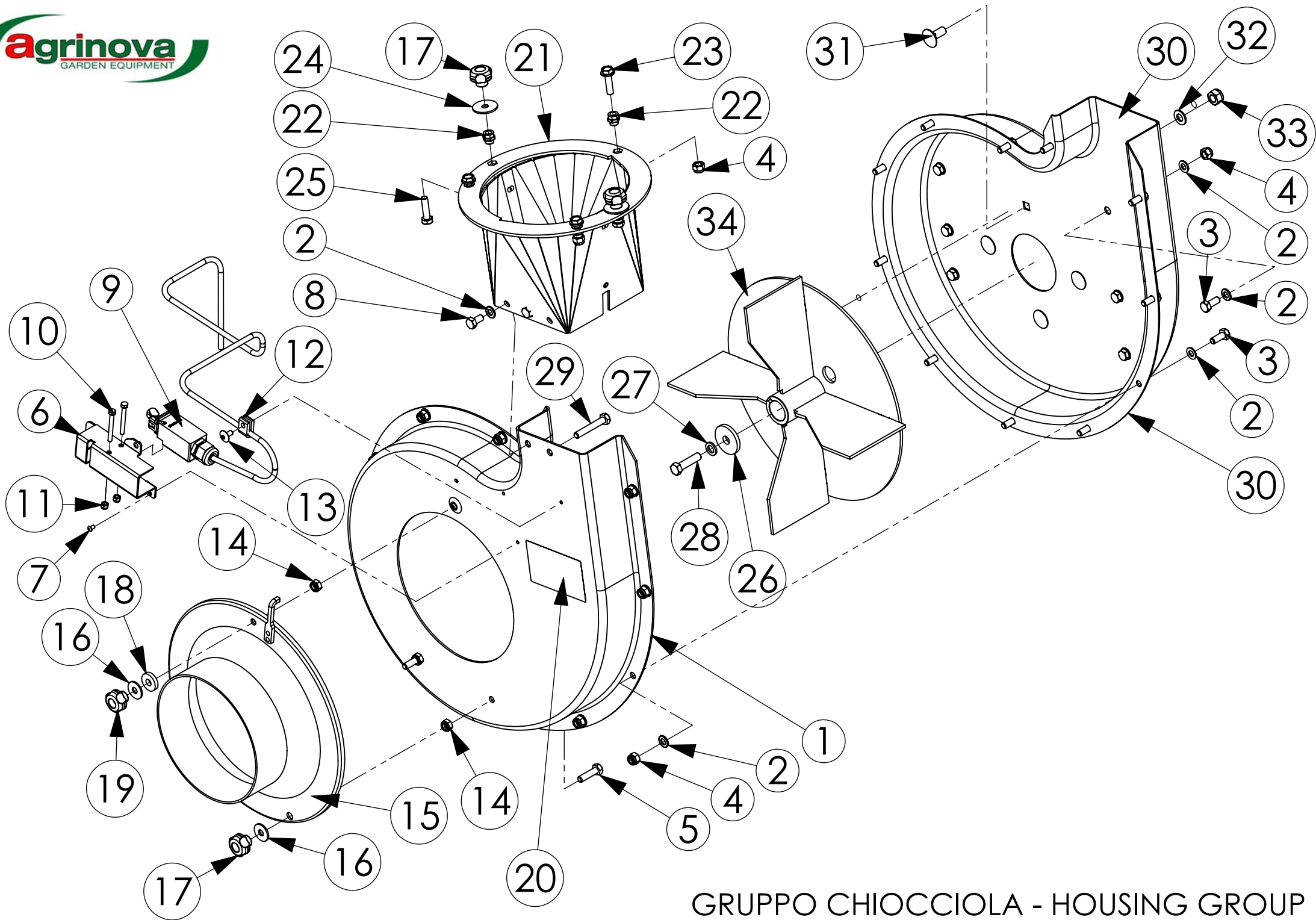


# INDICE - SUMMARY TABELLA COMPONENTI - OVERALL TABLE

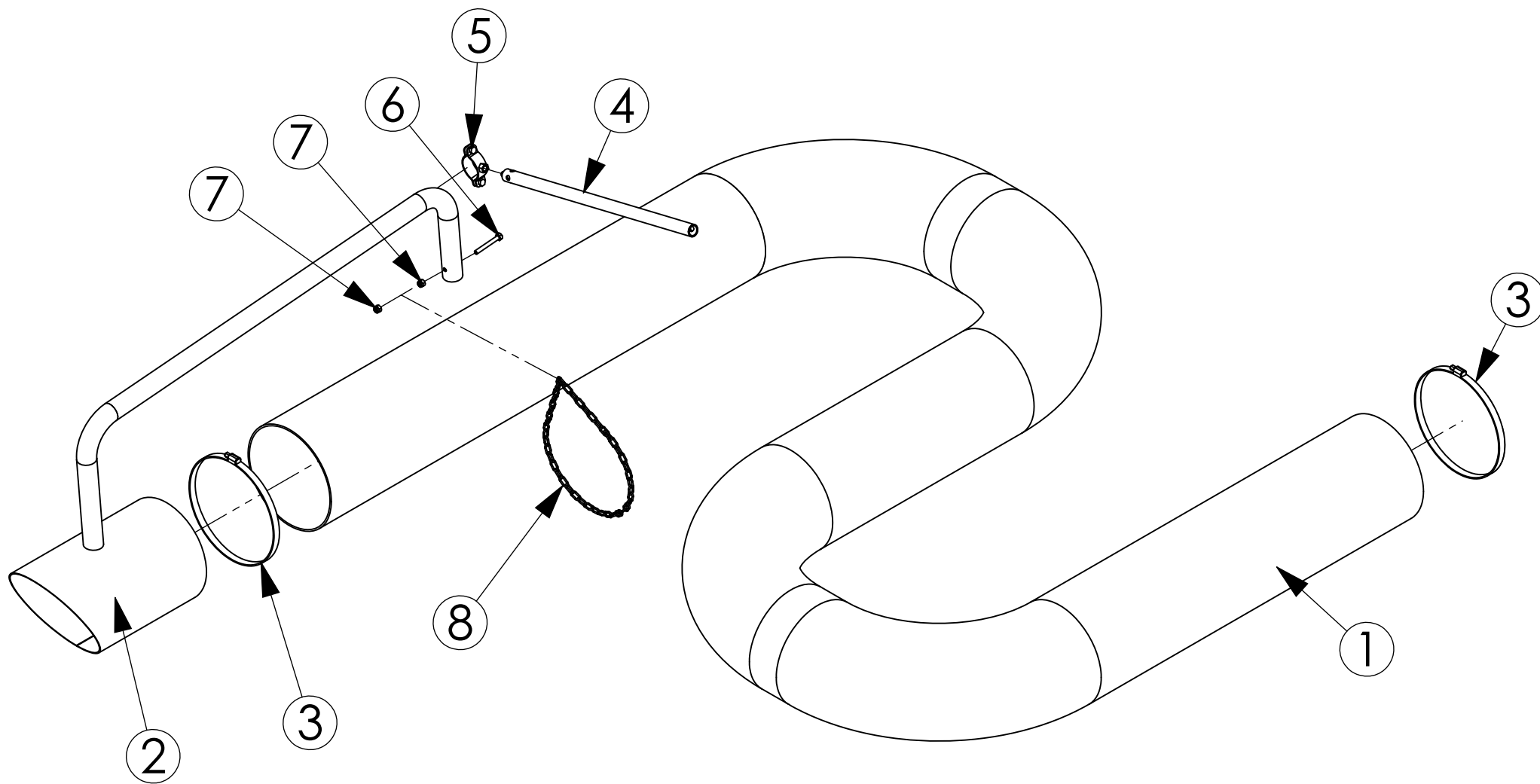


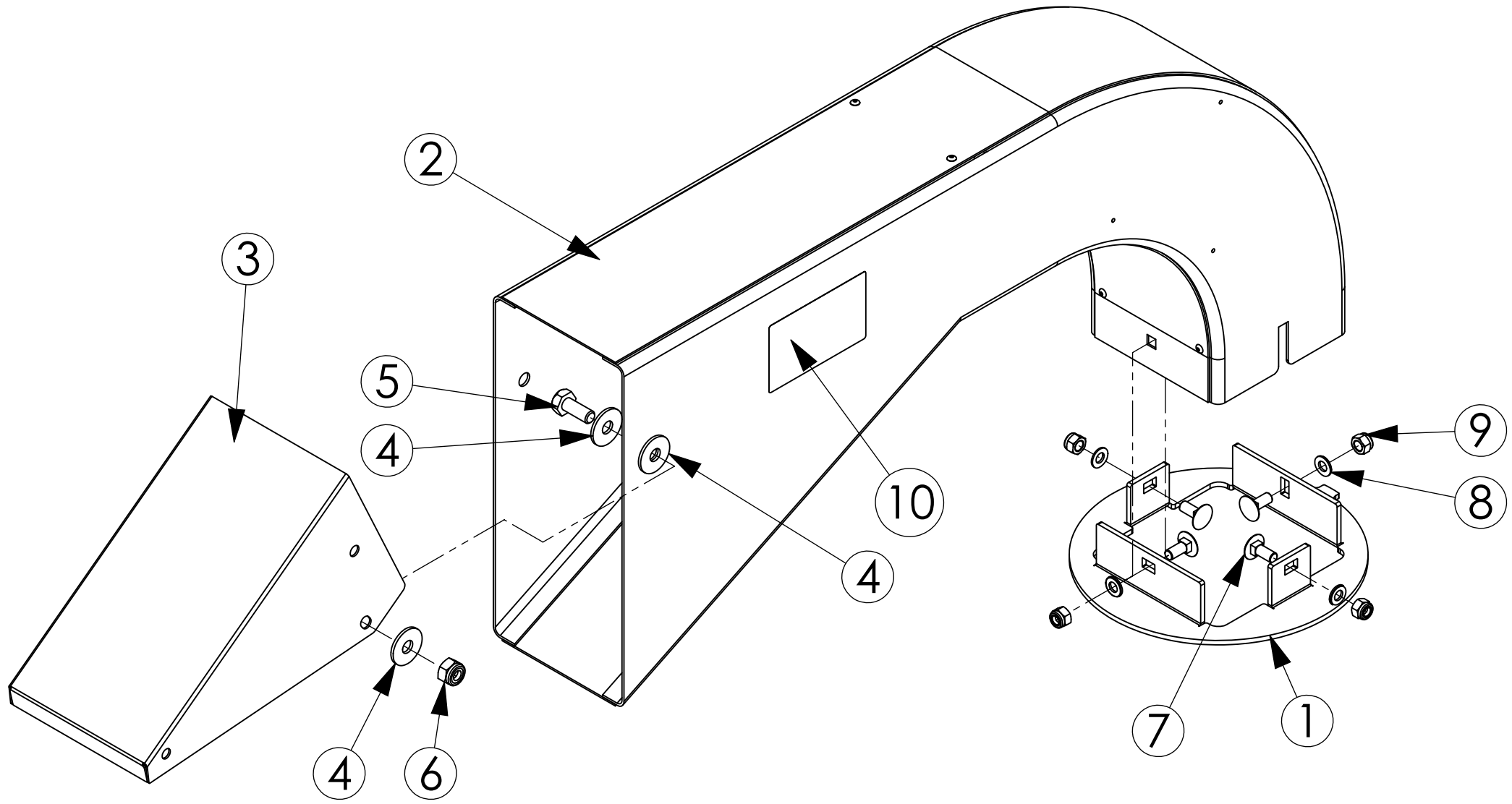


GRUPPO SCOCCA - CHASSIS GROUP  
 TABELLA 1 - TABLE 1

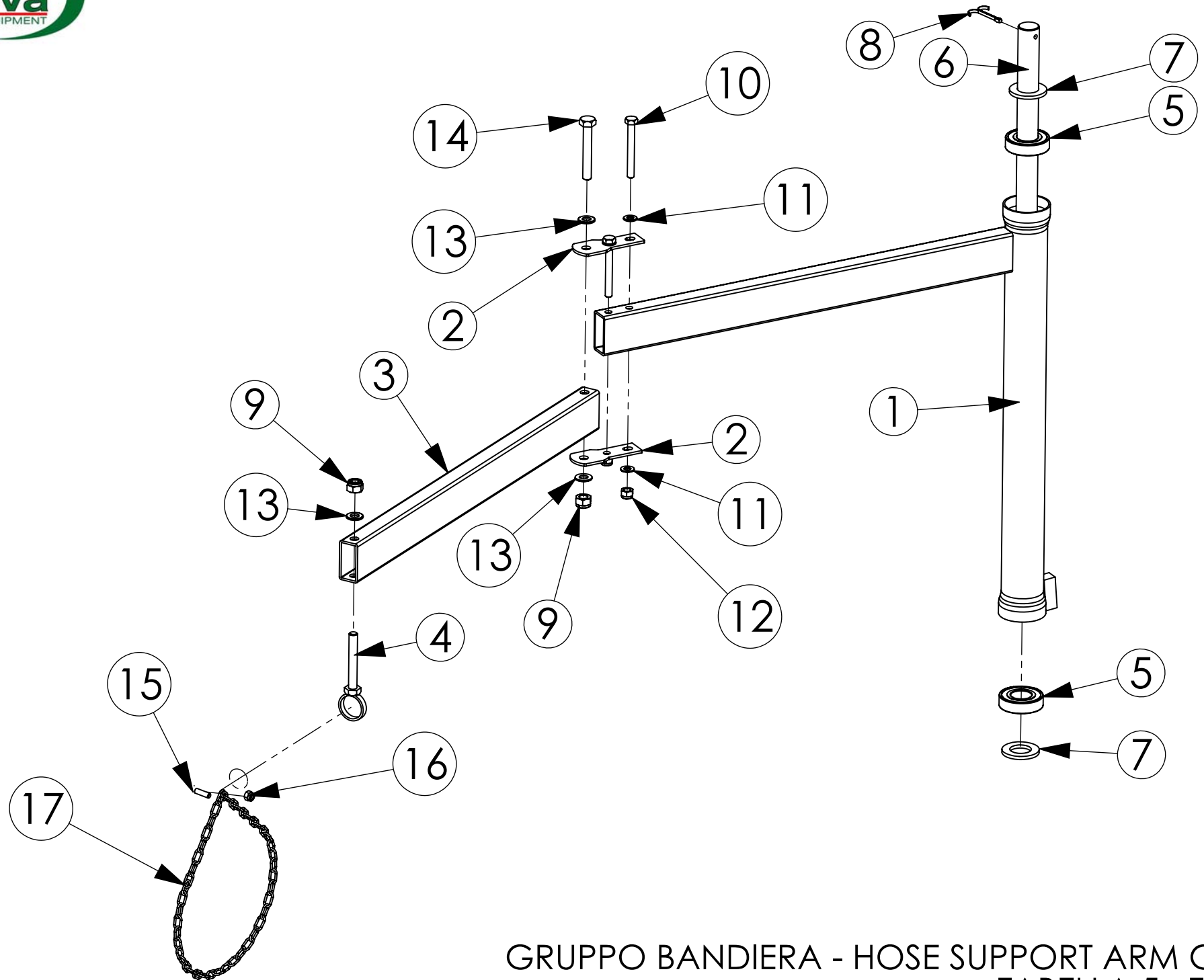


GRUPPO CHIOCCIOLA - HOUSING GROUP  
TABELLA 2 - TABLE 2



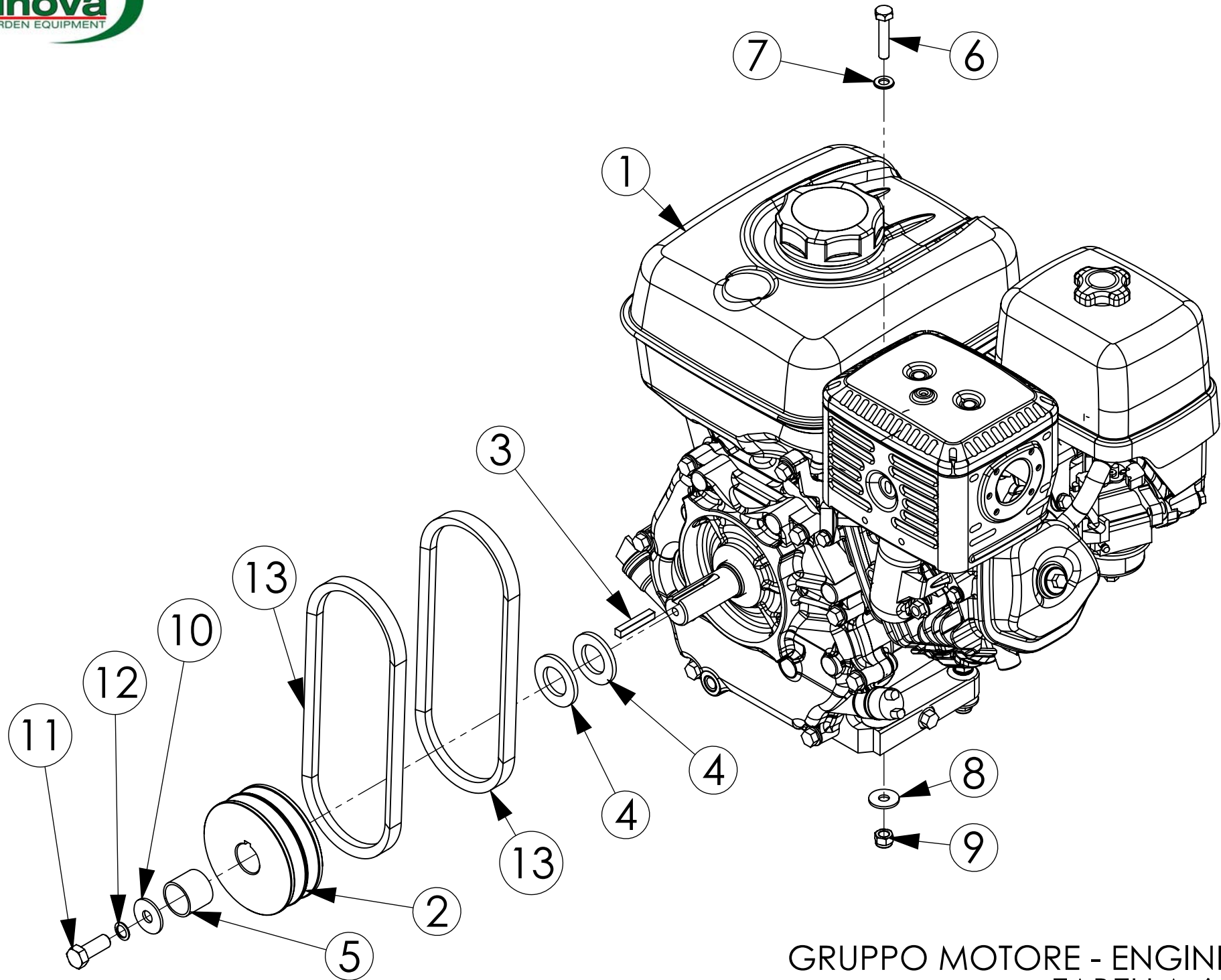


GRUPPO CURVA DI SCARICO - DISCHARGE CURVE GROUP  
TABELLA 4 - TABLE 4

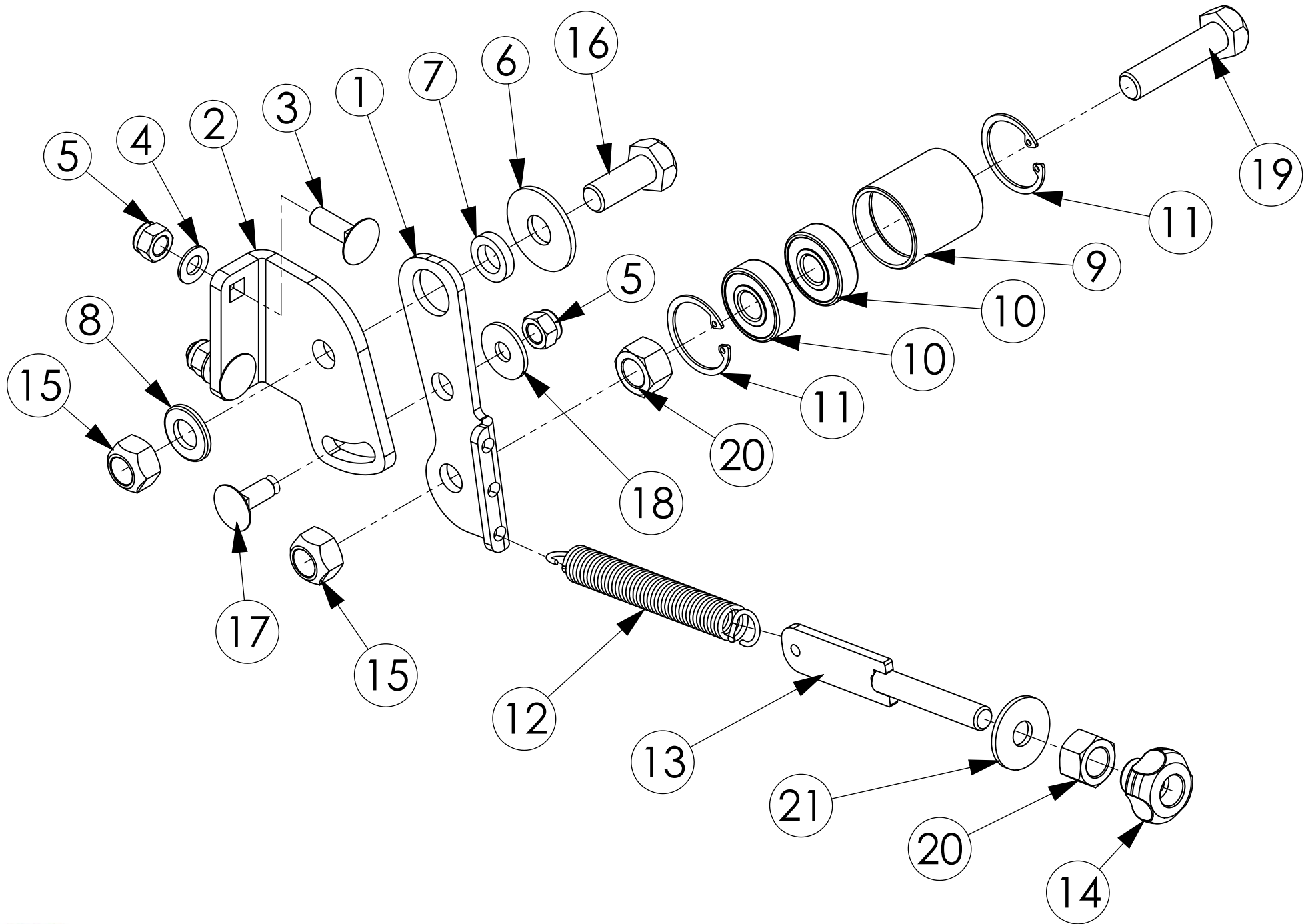


GRUPPO BANDIERA - HOSE SUPPORT ARM GROUP  
TABELLA 5 - TABLE 5





GRUPPO MOTORE - ENGINE GROUP  
TABELLA 6 - TABLE 6



GRUPPO TIRACINGHIA - IDLER GROUP  
 TABELLA 7 - TABLE 7

**TABELLA GENERALE - OVERALL TABLE**

| <b>NR</b> | <b>DESCRIZIONE - DESCRIPTION</b>                |
|-----------|---|
| 1         | GRUPPO TELAIO - CHASSIS GROUP                   |
| 2         | GRUPPO CHIOCCIOLA - HOUSING GROUP               |
| 3         | GRUPPO TUBO - HOSE GROUP                        |
| 4         | GRUPPO CURVA DI SCARICO - DISCHARGE CURVE GROUP |
| 5         | GRUPPO BANDIERA - HOSE SUPPORT ARM GROUP        |
| 6         | GRUPPO MOTORE - ENGINE GROUP                    |
| 7         | GRUPPO TIRACINGHIA - IDLER GROUP                |

| TABELLA 1 - TABLE 1 |               |   |      |
|---------------------|---------------|---|------|
| NR                  | CODICE - CODE | DESCRIZIONE - DESCRIPTION   | Q.ty |
| 1                   | 4V8X16        | VITE TESTA TONDA CON QUADRO - CUP HEAD SQUARE NECK SCREW                | 4    |
| 2                   | 5V8X25        | VITE TESTA ESAGONA - HEXAGON HEAD SCREW                                 | 1    |
| 3                   | 6V8X16        | VITE TESTA ESAGONALE - HEXAGON HEAD SCREW                               | 2    |
| 4                   | 6V8X25        | VITE TESTA ESAGONALE - HEXAGON HEAD SCREW                               | 2    |
| 5                   | 6V10X25       | VITE TESTA ESAGONALE - HEXAGON HEAD SCREW                               | 15   |
| 6                   | 8V12x110      | VITE TESTA CILINDRICA ESAGONO INCASSATO - HEXAGON SOCKET HEAD CAP SCREW | 4    |
| 7                   | 20000         | ANTIVIBRANTE - SHOCK ABSORBER   | 2    |
| 8                   | AS992         | RINFORZO CHIOCCIOLA - HOUSING REINFORCEMENT                             | 1    |
| 9                   | AS2500        | BASE - BASE PLATE   | 1    |
| 10                  | AS2522        | SOSTEGNO LATERALE DX - RIGHT SIDE SUPPORT                               | 1    |
| 11                  | AS2524        | U UNIONE FIANCHI - U SHAPED STEEL PLATE                                 | 1    |
| 12                  | AS2526        | SOSTEGNO LATERALE SX - LEFT SIDE SUPPORT                                | 1    |
| 13                  | DAA8          | DADO AUTOBLOCCANTE ALTO M8 - M8 SELF LOCKING NUT                        | 6    |
| 14                  | DAA10         | DADO AUTOBLOCCANTE ALTO M10 - M10 SELF LOCKING NUT                      | 21   |
| 15                  | DAA12         | DADO AUTOBLOCCANTE ALTO M12 - M12 SELF LOCKING NUT                      | 4    |
| 16                  | DAB8          | DADO AUTOBLOCCANTE BASSO M8 - M8 SELF LOCKING NUT                       | 4    |
| 17                  | DB12          | DADO BASSO M12 - M12 LOW NUT  | 4    |
| 18                  | ET103         | ETICHETTA SICUREZZA - SAFETY LABEL                                      | 3    |
| 19                  | ETF8          | DADO INSERTO M8 - M8 RIVET NUT  | 6    |
| 20                  | ETN           | ETICHETTA TECNICA - TECHNICAL LABEL                                     | 1    |
| 21                  | M90           | IMPUGNATURA - HANDLE  | 4    |
| 22                  | PR10          | PARACOLPI PVC MORBIDO - SOFT PVC BUFFERS                                | 5    |
| 23                  | R8X24         | RONDELLA PIANA - PLAIN WASHER   | 2    |
| 24                  | RP8           | RONDELLA - WASHER   | 17   |
| 25                  | RP10          | RONDELLA - WASHER   | 38   |
| 26                  | RP12          | RONDELLA - WASHER   | 8    |
| 27                  | RV8           | RONDELLE A VENTOLA - LOCK WASHER  | 2    |
| 28                  | BIO6092       | FIANCO LATO DX - RIGHT SIDE SUPPORT                                     | 1    |
| 29                  | BIO6091       | FIANCO LATO SX - LEFT SIDE SUPPORT                                      | 1    |
| 30                  | BIO623        | CARTER CINGHIE - BELT COVER   | 1    |
| 31                  | 587AS1        | SUPPORTO ALBERO VENTOLA - IMPELLER SHAFT SUPPORT                        | 1    |
| 32                  | 673AS         | SUPPORTO MOZZO - HUB SUPPORT  | 1    |
| 33                  | 6V8X20        | VITE TESTA ESAGONALE - HEXAGON HEAD SCREW                               | 5    |
| 34                  | 5V8X20        | VITE TESTA ESAGONA - HEXAGON HEAD SCREW                                 | 4    |
| 35                  | 981A2         | PULEGGIA - PULLEY   | 1    |
| 36                  | AS5043B       | ALBERO - SHAFT  | 1    |
| 37                  | RS62          | CUSCINETTO - BEARING  | 2    |
| 38                  | SE30P         | SEEGER - STOP RING  | 2    |
| 39                  | 6V10X35       | VITE TESTA ESAGONALE - HEXAGON HEAD SCREW                               | 2    |
| 40                  | CH8X7X30      | CHIAVETTA - KEY   | 1    |
| 41                  | VS10x35       | VITI TESTA SVASATA ESAGONO INCASSATO                                    | 1    |
| 42                  | AR1035        | RONDELLA - WASHER   | 1    |
| 43                  | CH8X7X50      | CHIAVETTA - KEY   | 1    |
| 44                  | BIO622        | CARTER SUPERIORE - UPPER COVER  | 1    |
| 45                  | 4V10X25       | VITE TESTA TONDA CON QUADRO - CUP HEAD SQUARE NECK SCREW                | 4    |

| TABELLA 2 - TABLE 2 |               |  |      |
|---------------------|---------------|--|------|
| NR                  | CODICE - CODE | DESCRIZIONE - DESCRIPTION                                | Q.ty |
| 1                   | 50AS          | CHIOCCIOLA LATO ASPIRAZIONE - SUCTION SIDE HOUSING       | 1    |
| 2                   | RP8           | RONDELLA - WASHER  | 37   |
| 3                   | 6V8X20        | VITE TESTA ESAGONALE - HEXAGON HEAD SCREW                | 17   |
| 4                   | DAA8          | DADO AUTOBLOCCANTE ALTO M8 - M8 SELF LOCKING NUT         | 20   |
| 5                   | 6V8X30        | VITE TESTA ESAGONALE - HEXAGON HEAD SCREW                | 2    |
| 6                   | AS1194        | COPERTURA MICROSWITCH - MICRO SWITCH COVER               | 1    |
| 7                   | 4010          | RIVETTO ACCIAIO Ø4 - Ø4 STEEL RIVET                      | 3    |
| 8                   | 6V8X16        | VITE TESTA ESAGONALE - HEXAGON HEAD SCREW                | 3    |
| 9                   | E751          | MICROSWITCH CON CAVO - MICRO SWITCH + CABLE              | 1    |
| 10                  | 5V5X45        | VITE TESTA ESAGONA - HEXAGON HEAD SCREW                  | 2    |
| 11                  | DAA5          | DADO AUTOBLOCCANTE ALTO M5 - M5 SELF LOCKING NUT         | 2    |
| 12                  | 5461          | MORSETTO CAVO MICRO - MICROSWITCH WIRE CLAMP             | 1    |
| 13                  | 6012X         | RIVETTO ACCIAIO D6 - D6 STEEL RIVET                      | 1    |
| 14                  | DAB8          | DADO AUTOBLOCCANTE BASSO M8 - M8 SELF LOCKING NUT        | 3    |
| 15                  | AS8092        | CONO ATTACCO TUBO Ø180 - Ø180 CONE ADAPTOR               | 1    |
| 16                  | R8X24         | RONDELLA PIANA - PLAIN WASHER                            | 3    |
| 17                  | VM9           | MANOPOLA - KNOB  | 4    |
| 18                  | 20002         | ANTIVIBRANTE - SHOCK ISOLATING WASHER                    | 1    |
| 19                  | VR9           | MANOPOLA - KNOB  | 1    |
| 20                  | ET116         | ETICHETTA SICUREZZA - SAFETY LABEL                       | 1    |
| 21                  | AS998         | ADATTATORE CONO-QUADRO - CONE TO SQUARE ADAPTOR          | 1    |
| 22                  | ETF8          | DADO INSERTO M8 - M8 RIVET NUT                           | 5    |
| 23                  | 9V8X30        | VITE TESTA ESAGONALE FLANGIATA - HEXAGON FLANGE BOLT     | 3    |
| 24                  | R8X32         | RONDELLA PIANA - PLAIN WASHER                            | 2    |
| 25                  | 5V8X30        | VITE TESTA ESAGONA - HEXAGON HEAD SCREW                  | 2    |
| 26                  | AR1036        | RONDELLA - WASHER  | 1    |
| 27                  | RV10          | RONDELLE A VENTOLA - LOCK WASHER                         | 1    |
| 28                  | V35           | VITE UNF 3\8 x 1 1\2" - UNF TYPE SCREW 3\8 x 1 1\2"      | 1    |
| 29                  | 6V8X50        | VITE TESTA ESAGONALE - HEXAGON HEAD SCREW                | 1    |
| 30                  | 43AS1         | CHIOCCIOLA LATO MOTORE - ENGINE SIDE HOUSING             | 1    |
| 31                  | 4V10X25       | VITE TESTA TONDA CON QUADRO - CUP HEAD SQUARE NECK SCREW | 4    |
| 32                  | RP10          | RONDELLA - WASHER  | 4    |
| 33                  | DAA10         | DADO AUTOBLOCCANTE ALTO M10 - M10 SELF LOCKING NUT       | 4    |
| 34                  | 219AS         | VENTOLA - IMPELLER                                       | 1    |

| TABELLA 3 - TABLE 3 |                  |  |      |
|---------------------|------------------|--|------|
| NR                  | CODICE -<br>CODE | DESCRIZIONE - DESCRIPTION                            | Q.ty |
| 1                   | T410             | TUBO POLIURETANO Ø180 5m - Ø180 POLYURETHANE HOSE 5m | 1    |
| 2                   | AS8006           | MANICOTTO PORTA TUBO Ø180 - Ø180 HOOSE HANDLE        | 1    |
| 3                   | FA2              | FASCETTA STRINGITUBO - HOSE TIE                      | 2    |
| 4                   | 115AS            | MANICO - HANDLE                                      | 1    |
| 5                   | 122AS            | CAVALLOTTO - COLLAR                                  | 1    |
| 6                   | 5V6X50           | VITE TESTA ESAGONA - HEXAGON HEAD SCREW              | 1    |
| 7                   | DAA6             | DADO AUTOBLOCCANTE ALTO M6 - M6 SELF LOCKING NUT     | 2    |
| 8                   | CAT              | CATENA - CHAIN                                       | 1    |

| TABELLA 4 - TABLE 4 |                  |  |      |
|---------------------|------------------|--|------|
| NR                  | CODICE -<br>CODE | DESCRIZIONE - DESCRIPTION                                | Q.ty |
| 1                   | AS2342           | FLANGIA CURVA - DISCHARGE CURVE FLANGE                   | 1    |
| 2                   | AS7000           | CURVA SCARICO - DISCHARGE CURVE                          | 1    |
| 3                   | AS9003           | DEFLETTORE SCARICO - DISCHARGE CURVE DEFLECTOR           | 1    |
| 4                   | R10X30           | RONDELLA LARGA - LARGE WASHER                            | 6    |
| 5                   | 6V10X25          | VITE TESTA ESAGONALE - HEXAGON HEAD SCREW                | 2    |
| 6                   | DAA10            | DADO AUTOBLOCCANTE ALTO M10 - M10 SELF LOCKING NUT       | 2    |
| 7                   | 4V8X20           | VITE TESTA TONDA CON QUADRO - CUP HEAD SQUARE NECK SCREW | 4    |
| 8                   | RP8              | RONDELLA - WASHER  | 4    |
| 9                   | DAA8             | DADO AUTOBLOCCANTE ALTO M8 - M8 SELF LOCKING NUT         | 4    |
| 10                  | ET103            | ETICHETTA SICUREZZA - SAFETY LABEL                       | 2    |

| TABELLA 5 - TABLE 5 |                  |  |      |
|---------------------|------------------|--|------|
| NR                  | CODICE -<br>CODE | DESCRIZIONE - DESCRIPTION                          | Q.ty |
| 1                   | AS1260           | BANDIERA - HOSE HOLDER                             | 1    |
| 2                   | AS1229           | PLACCHETTA - STEEL PLATE                           | 2    |
| 3                   | AS1240           | TUBO BANDIERA - HOSE HOLDER TUBE                   | 1    |
| 4                   | AS5687           | SUPPORTO CATENA - CHAIN HOLDER                     | 1    |
| 5                   | 2Z6205           | CUSCINETTO - BEARING                               | 2    |
| 6                   | AS1210           | ALBERO BANDIERA - HOSE HOLDER SHAFT                | 1    |
| 7                   | RP255            | RONDELLA - WASHER                                  | 2    |
| 8                   | C4X40            | COPIGLIA - PIN                                     | 1    |
| 9                   | DAA10            | DADO AUTOBLOCCANTE ALTO M10 - M10 SELF LOCKING NUT | 2    |
| 10                  | 6V8X70           | VITE TESTA ESAGONALE - HEXAGON HEAD SCREW          | 2    |
| 11                  | RP8              | RONDELLA - WASHER                                  | 4    |
| 12                  | DAA8             | DADO AUTOBLOCCANTE ALTO M8 - M8 SELF LOCKING NUT   | 2    |
| 13                  | RP10             | RONDELLA - WASHER                                  | 3    |
| 14                  | 6V10X70          | VITE TESTA ESAGONALE - HEXAGON HEAD SCREW          | 1    |
| 15                  | 6V6X20           | VITE TESTA ESAGONALE - HEXAGON HEAD SCREW          | 1    |
| 16                  | DAA6             | DADO AUTOBLOCCANTE ALTO M6 - M6 SELF LOCKING NUT   | 1    |
| 17                  | CAT              | CATENA - CHAIN                                     | 1    |



| TABELLA 6 - TABLE 6 |                  |  |      |
|---------------------|------------------|--|------|
| NR                  | CODICE -<br>CODE | DESCRIZIONE - DESCRIPTION                        | Q.ty |
| 1                   | GX270            | MOTORE HONDA GX270 - GX270 HONDA ENGINE          | 1    |
| 2                   | 98A2             | PULEGGIA - PULLEY                                | 1    |
| 3                   | CH9              | CHIAVETTA - KEY                                  | 1    |
| 4                   | RP255            | RONDELLA - WASHER                                | 2    |
| 5                   | BB48             | BUSSOLA - SPACER                                 | 1    |
| 6                   | 6V8X40           | VITE TESTA ESAGONALE - HEXAGON HEAD SCREW        | 4    |
| 7                   | RP8              | RONDELLA - WASHER                                | 4    |
| 8                   | R8X24            | RONDELLA PIANA - PLAIN WASHER                    | 4    |
| 9                   | DAA8             | DADO AUTOBLOCCANTE ALTO M8 - M8 SELF LOCKING NUT | 4    |
| 10                  | R10X30           | RONDELLA LARGA - LARGE WASHER                    | 1    |
| 11                  | V7\16            | VITE UNF - UNF TYPE SCREW                        | 1    |
| 12                  | RS10             | RONDELLA SCHNOR - SCHNOR WASHER                  | 1    |
| 13                  | A22              | CINGHIA - BELT                                   | 2    |

| TABELLA 7 - TABLE 7 |                  |  |      |
|---------------------|------------------|--|------|
| NR                  | CODICE -<br>CODE | DESCRIZIONE - DESCRIPTION                                | Q.ty |
| 1                   | T55              | PIASTRA TIRACINGHIA - STEEL PLATE                        | 1    |
| 2                   | AS91256          | SUPPORTO - BRACKET                                       | 1    |
| 3                   | 4V8X25           | VITE TESTA TONDA CON QUADRO - CUP HEAD SQUARE NECK SCREW | 2    |
| 4                   | RP8              | RONDELLA - WASHER  | 2    |
| 5                   | DAA8             | DADO AUTOBLOCCANTE ALTO M8 - M8 SELF LOCKING NUT         | 3    |
| 6                   | R12X36           | RONDELLA PIANA - PLAIN WASHER                            | 1    |
| 7                   | T66              | BUSSOLA - BUSHING  | 1    |
| 8                   | RP12             | RONDELLA - WASHER  | 1    |
| 9                   | T62              | TUBO RULLO - IDLER TUBE                                  | 1    |
| 10                  | RS6201           | CUSCINETTO - BEARING                                     | 2    |
| 11                  | SI32             | ANELLO SEEGER - SEEGER RING                              | 2    |
| 12                  | ML22             | MOLLA - SPRING   | 1    |
| 13                  | 10B15P           | TIRANTE - ROD  | 1    |
| 14                  | VM9              | MANOPOLA - KNOB  | 1    |
| 15                  | DMB12            | DADO METALBLOCK M12 - M12 METALBLOCK NUT                 | 2    |
| 16                  | 6V12X30          | VITE TESTA ESAGONALE - HEXAGON HEAD SCREW                | 1    |
| 17                  | 4V8X20           | VITE TESTA TONDA CON QUADRO - CUP HEAD SQUARE NECK SCREW | 1    |
| 18                  | R8X24            | RONDELLA PIANA - PLAIN WASHER                            | 1    |
| 19                  | 6V12X50          | VITE TESTA ESAGONALE - HEXAGON HEAD SCREW                | 1    |
| 20                  | DA12             | DADO M12 - M12 NUT                                       | 2    |
| 21                  | R10X30           | RONDELLA LARGA - LARGE WASHER                            | 1    |



AGRINOVA s.r.l.  
Via 24 Maggio, 26  
35010 CURTAROLO (PD) - Italy

Tel : +39 049 5742645

Fax : +39 049 5742646

e-mail: [agrinova@agrinova-italia.it](mailto:agrinova@agrinova-italia.it)

web : [www.agrinova-italia.it](http://www.agrinova-italia.it)

